

ICS 75.200
E98
备案号:

SY

中华人民共和国石油天然气行业标准

SY/T 0414-2007

代替 SY/T 0414-98

钢质管道聚乙烯胶粘带 防腐层技术标准

Technical standard of PE tape coating
for steel pipeline

2007—10—08 发布

2008—03—01 实施

国家发展和改革委员会 发布

目 次

前言	II
1 范围	1
2 规范性引用文件	1
3 防腐层结构等级	1
4 防腐层材料	2
4.1 一般规定	2
4.2 聚乙烯胶粘带及底漆	2
4.3 聚乙烯胶粘带防腐层	3
5 防腐层的施工	4
5.1 防腐层施工环境	4
5.2 钢管表面预处理	4
5.3 底漆涂敷	4
5.4 胶粘带缠绕	4
5.5 预制防腐管的标志、堆放和运输	5
6 补伤和补口	5
7 质量检验	5
7.1 表面预处理质量检验	5
7.2 防腐层外观检验	5
7.3 厚度检验	5
7.4 电火花检漏	6
7.5 剥离强度检验	6
8 防腐管的下沟回填	6
9 健康、安全和环境保护	7
11 交工文件	7
附录 A (规范性附录) 耐热老化试验方法	8
附录 B (规范性附录) 聚乙烯胶粘带吸水性试验方法	9
附录 C (规范性附录) 防腐层的抗冲击性试验方法	10
附录 D (资料性附录) 条文说明	11

前 言

本标准是根据中国石油天然气集团公司 2005 年行业标准制、修订计划要求，对行业标准《钢质管道聚乙烯胶粘带防腐层技术标准》(SY/T0414-98) 进行修订，它替代上一版标准 SY/T0414-98。

本标准编制过程中，编写组成员进行了广泛的调研。总结了国内多年来聚乙烯胶粘带应用的实践经验。调研了国外先进标准《运行温度不超过 50℃ 无阴极保护的埋地或水下管线防腐用胶粘带和热收缩材料》DIN30672-2000、《有阴极保护的埋地或水下管线外壁有机防腐层—胶粘带和收缩材料》BS EN12068-1999、《钢质水管用特殊管段、接头、及管件冷缠胶粘带外防腐层》AWWAC209-00、《钢质水管线胶粘带外防腐层》AWWAC214-00，在分析研究、试验验证的基础上，对其有关内容予以采用。与前版相比主要变化如下：

- 1、增加了规范性引用文件；
- 2、修订了防腐层结构要求；
- 3、修订了聚乙烯胶粘带的性能要求；
- 4、增加了对防腐层系统的性能要求；
- 5、增加了对表面预处理质量检查要求；
- 6、增加了交工文件的要求；
- 7、增加了两个附录（一个试验方法、一个资料性附录）。

本标准的附录 A、附录 B、附录 C 为规范性附录，附录 D 为资料性附录。

本标准由中国石油天然气集团公司提出。

本标准由石油工程建设专业标准化委员会归口。

本标准起草单位：中国石油集团工程技术研究院、宁波安达防腐材料有限公司。

本标准主要起草人：张其滨 刘金霞 赫连建峰 张清玉 徐孟锦 翁志忠

本标准所代替标准历次版本发布情况为：

- SY 4014-93 于 1993 年 12 月 28 日发布，1994 年 06 月 01 日实施；
- SY/T0414-98 于 1999 年 03 月 03 日发布，1999 年 10 月 01 日实施。

钢质管道聚乙烯胶粘带防腐层技术标准

1 范围

本标准规定了钢质管道聚乙烯胶粘带防腐层的最低技术要求。适用于钢质管道聚乙烯胶粘带防腐层的设计、施工和验收。聚丙烯胶粘带防腐层的设计、施工和验收可参照执行。

聚乙烯胶粘带防腐层管道的工作温度不超过 70℃。

钢质管道聚乙烯胶粘带防腐层的设计、施工及验收除应符合本标准规定外，尚应符合国家现行的有关强制性标准的规定。

2 规范性引用文件

下列文件中的条款通过本标准的引用而成为本标准的条款。凡是注日期的引用文件，其随后所有的修改单（不包括勘误的内容）或修订版均不适用于本标准，然而，鼓励根据本标准达成协议各方研究是否可使用这些文件的最新版本。凡是不注日期的引用文件，其最新版本适用于本标准。

- GB/T 1037 塑料薄膜和片材透水蒸气性试验方法 杯式法
- GB/T 1408.1 固体绝缘材料电气强度试验方法 工频下的试验
- GB/T 1410 固体绝缘材料体积电阻率和表面电阻率试验方法
- GB/T 1723 涂料粘度测定方法
- GB/T 1725 涂料固体含量测定法
- GB/T 1728 漆膜、腻子膜干燥时间测定法
- GB/T 2792 压敏胶粘带 180° 剥离强度试验方法
- GB/T 6672 塑料薄膜和薄片厚度测定 机械法
- GB 7692 涂装作业安全规程 涂漆前处理工艺安全及其通风净化
- GB/T 8923 涂装前钢材表面锈蚀等级和除锈等级
- GB/T 13022 塑料 薄膜拉伸性能试验方法
- GBJ 87 工业企业噪声控制设计规范
- GBZ 1 工业企业设计卫生标准
- SY/T 0066 管道防腐层厚度无损测量方法（磁性法）
- SY/T 0315-2005 钢质管道熔结环氧粉末外涂层技术标准
- SY 0401 输油输气管道线路工程施工及验收规范
- SY/T 0413-2002 埋地钢质管道聚乙烯防腐层技术标准

3 防腐层结构和等级

3.1 防腐层结构分为：

1. 由底漆、防腐胶粘带（内带）和保护胶粘带（外带）组成的复合结构；
2. 由底漆和防腐胶粘带组成的防腐层结构。

设计单位应根据环境条件、防腐要求和聚乙烯胶粘带产品特性进行选定。

3.2 防腐层等级

根据管径、环境、防腐要求、施工条件的不同，防腐层结构和厚度，包括底漆、防腐胶粘带、保护胶粘带和防腐层总厚度是可以改变的，但防腐层的总厚度不应低于表 1 的规定。埋地管道的聚乙烯胶粘带防腐层宜采用加强级和特加强级。

表 1 防腐层等级和厚度

防腐层等级	总厚度 (mm)
普通级	≥ 0.7
加强级	≥ 1.0
特加强级	≥ 1.4

3.3 露天铺设的管道应采用耐候专用保护带。

4 防腐层材料

4.1 一般规定

4.1.1 聚乙烯胶粘带和底漆出厂时应有产品说明书、合格证、质量检验报告、安全数据表等技术资料。

4.1.2 聚乙烯胶粘带和底漆应包装完好，包装上应注明产品型号、批号、制造商名称、生产日期和储存有效期。

4.1.3 应按照制造商提供的说明书要求储存底漆和聚乙烯胶粘带。

4.1.4 每种型号（牌号）的聚乙烯胶粘带及底漆均应由通过国家计量认证的质检机构，按照本标准 4.2 和 4.3 的规定对材料及其所形成的防腐层进行检验，性能达不到规定要求的不能使用。

4.1.5 使用单位应对每批产品进行表 2 中规定的 1—4 项性能及表 4 中规定的防腐层性能的检验。当对产品质量有怀疑时，应进行全部性能检验。

4.2 聚乙烯胶粘带及底漆

4.2.1 聚乙烯胶粘带按用途可分为防腐胶粘带、保护胶粘带和补口带。

4.2.2 为保证胶粘带防腐层的光滑、平整，应根据管径、环境、防腐要求、施工方法，选用相应规格的防腐胶粘带（内带）、保护胶粘带（外带）。

4.2.3 聚乙烯胶粘带的性能应符合表 2 的规定。补口带的性能也应符合表 2 规定的性能要求。

表 2 聚乙烯胶粘带的性能

序号	项目		性能指标	测试方法
1	厚度, mm		符合厂家规定, 厚度偏差 $\leq\pm 5\%$	GB/T6672
2	基膜拉伸强度, MPa		≥ 18	GB/T13022
3	基膜断裂伸长率, %		≥ 200	GB/T13022
4	剥离 强度 N/cm	对底漆钢 ¹⁾	≥ 20	GB/T2792
		对背材	无隔离纸	≥ 5
	有隔离纸		≥ 20	
5	电气强度, MV/m		≥ 30	GB/T1408.1
6	体积电阻率 $\Omega \cdot m$		$\geq 1 \times 10^{12}$	GB/T1410
7	耐热老化 ²⁾ , %		≥ 75	本标准附录 A
8	吸水率, %		≤ 0.2	本标准附录 B
9	水蒸汽渗透率, mg/24h. cm ²		≤ 0.45	GB/T1037
10	耐紫外光老化 (600h) ³⁾ , %		≥ 80	SY/T0413-2002

注：厚度可由设计根据防腐层结构选定。

注：1) 对于保护胶粘带，不要求对底漆钢的剥离强度性能。

2) 耐热老化指标是指试样在 100℃, 2400h 老化后，基膜拉伸强度、基膜断裂伸长率、以及胶带剥离强度的保持率。

3) 耐紫外光老化指标是指光老化后，基膜拉伸强度、断裂伸长率的保持率。与保护胶粘带配合使用的防腐胶粘带可以不考虑这项指标。

4.2.4 底漆应由聚乙烯胶粘带制造商配套提供。底漆应具有良好的施工性能，并盛在易于搅拌的容器中。其性能应符合表 3 的规定。

表 3 底漆性能

序号	项目	性能指标	测试方法
1	固体含量, %	≥ 15	GB/T1725
2	表干时间, min	≤ 5	GB/T1728
3	粘度 (涂-4 杯), s	10~30	GB/T1723

4.3 聚乙烯胶粘带防腐层

防腐层的整体性能应符合表 4 的规定。

表 4 防腐层的性能

序号	项目名称	性能指标	测试方法
1	厚度	符合设计规定	SY/T0066
2	抗冲击 (23℃) , J 普通级 加强级 特加强级	≥ 1.5 ≥ 3 ≥ 5	本标准附录 C
3	阴极剥离 (23℃, 28d), mm	≤ 20	SY/T0315-2005
4	剥离强度 (层间) N/cm 23℃ 70℃	≥ 20 (带隔离纸) ≥ 5 (不带隔离纸) ≥ 2	本标准 7.5
5	剥离强度 (对底漆钢), N/cm 23℃ 70℃	≥ 20 ≥ 3	本标准 7.5

5 防腐层的施工

5.1 防腐层施工环境

5.1.1 防腐层施工应在胶粘带制造商提供的说明书推荐的环境条件下进行, 施工时的温度应高于露点温度 3℃ 以上。在风沙较大、雨雪天气时, 没有可靠的防护措施, 不应进行现场施工。

5.2 钢管表面预处理

5.2.1 钢管表面除锈前, 应清除钢管表面的焊渣、毛刺, 并用适当的方法将附着在钢管外表面的油、油脂及任何其它杂质清除干净。

5.2.2 钢管表面除锈宜采用喷 (抛) 射除锈方式。受现场施工条件限制时, 经设计选定, 可采用动力工具除锈方法。采用喷 (抛) 射除锈时, 除锈等级应达到《涂装前钢材表面锈蚀等级和除锈等级》GB/T8923 规定的 Sa2.5 级; 采用电动工具除锈方法时, 除锈等级达到 St3 级。

5.2.3 除锈后, 对可能刺伤防腐层的尖锐部分应进行打磨。并将附着在金属表面的磨料和灰尘清除干净。

5.2.4 钢管表面预处理后至涂底漆前的时间间隔宜控制在 4h 内, 期间应防止钢管表面受潮和污染。涂底漆前, 如出现返锈或表面污染时, 必须重新进行表面预处理。

5.3 底漆涂敷

5.3.1 使用前, 底漆应充分搅拌均匀。

5.3.2 按照制造商提供的底漆说明书的要求涂刷底漆。底漆应涂刷均匀, 不得有漏涂、凝块和流挂等缺陷。

5.3.3 待底漆表干后再缠绕胶粘带, 期间应防止表面污染。

5.4 胶粘带缠绕

5.4.1 胶粘带的解卷温度应满足胶粘带制造商规定的温度。宜使用专用缠绕机或手动缠绕机进行缠绕施工。在缠绕胶粘带时，如焊缝两侧可能产生空隙，应采用胶粘带制造商配套供应的填充材料填充焊缝两侧。螺旋焊缝管缠绕胶粘带时，胶粘带缠绕方向应与焊缝方向一致。

5.4.2 按照预先选定的工艺，在涂好底漆的钢管上按照搭接要求缠绕胶粘带，胶粘带始末端搭接长度应不小于 1/4 管子周长，且不少于 100mm。两次缠绕搭接缝应相互错开。搭接宽度遵照设计规定，但不应低于 25mm。缠绕时胶粘带搭接缝应平行，不得扭曲皱褶，带端应压贴，使其不翘起。

5.4.3 工厂预制聚乙烯胶粘带防腐层，管端应有 150mm±10mm 的焊接预留段。

5.4.4 防腐管应按照本标准第 7 章的要求进行质量检验，检验合格后方可出厂。

5.5 预制防腐管的标志、堆放和运输

5.5.1 合格的防腐管在距管端约 1m 处作出标志，标明钢管规格、材质、防腐层类型、等级、涂敷商名称、生产日期和执行标准等。

5.5.2 防腐管的堆放层数以不损伤防腐层为原则，不同类型的防腐管应分别堆放，并在防腐管层间及底部垫上软质垫层。埋地用聚乙烯胶粘带防腐管露天堆放时间不宜超过 3 个月。

5.5.3 防腐管吊装应采用宽尼龙带或专用吊具，不能用损伤防腐层的吊具。采用合理的吊装方法，轻吊轻放，严禁损伤防腐层。

5.5.4 运输时应采取相应的防护措施防止损伤防腐层。

6 补伤及补口

6.1 修补时先修整损伤部位，并清理干净，涂上底漆。

6.2 使用与管体相同的胶粘带修补时，宜采用缠绕法；也可使用专用胶粘带采用贴补法修补。缠绕和贴补宽度应超出损伤边缘至少 50mm。

6.3 使用与管体相同的胶粘带进行补伤时，防腐层结构、等级应与管体相同；采用专用补伤带时，其防腐层性能应不低于管体防腐层。

6.4 补口施工应根据设计选定的防腐层结构，按照本标准第 5 章的规定进行施工。补口带与原防腐层搭接宽度应不小于 100mm。补口处防腐等级应不低于管体防腐层。

7 质量检验

不管是工厂预制，还是现场涂敷施工，都应进行质量检测。

7.1 表面预处理质量检验

预处理后的钢管表面应进行表面预处理质量检验。用《涂装前钢材表面锈蚀等级和除锈等级》GB/T8923 中相应的照片进行 100%目视比较。表面处理质量应达到的本标准 5.2.2 的规定。

7.2 防腐层外观检验

应对防腐层进行 100%目测检查，防腐层表面应平整、搭接均匀、无永久性气泡、无皱

褶和破损。

7.3 厚度检验

按照《管道防腐层厚度无损测量方法（磁性法）》SY/T0066 进行测量。每 20 根防腐管随机抽查一根，每根测三个部位，每个部位测量沿圆周方向均匀分布的四点的防腐层厚度。每个补口、补伤随机抽查一个部位。厚度不合格时，应加倍抽查，仍不合格，则判为不合格。不合格的部分应进行修复。

7.4 电火花检漏

工厂预制防腐层，应逐根进行电火花检漏；现场涂敷的防腐层应进行全线电火花检漏，补口、补伤逐个检查。发现漏点及时修补。检漏时，探头移动速度不大于 0.3m/s。检漏电压按下列公式计算确定：

$$\text{当 } T_c < 1\text{mm 时：} \quad V = 3294 \sqrt{T_c}$$

$$\text{当 } T_c \geq 1\text{mm 时，} \quad V = 7843 \sqrt{T_c}$$

式中 V —检漏电压；
 T_c —防腐层厚度，mm。

7.5 剥离强度检验

7.5.1 检验方法

用刀环向划开 10mm 宽、长度大于 100mm 的胶粘带层，直至管体。然后用弹簧秤与管壁成 90°角拉开，如图 7.1 所示，拉开速度应不大于 300mm/min。

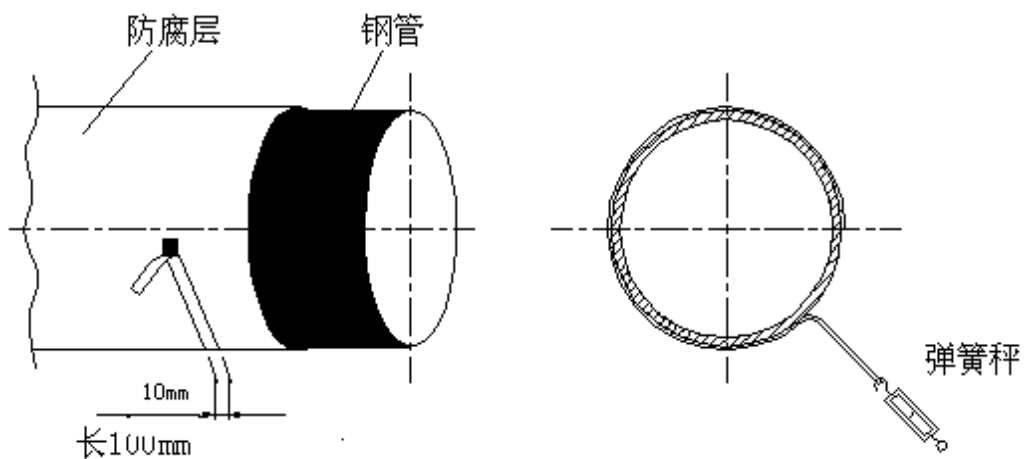


图7.1 现场剥离强度示意图

7.5.2 检验要求

剥离强度测试应在缠好胶粘带 24h 后进行。测试时的温度宜为 20℃~30℃。现场涂敷时，

每千米防腐管至少应测试三处；工程量不足一千米的工厂预制时，每日抽查生产总量的 3%，且不少于 3 根，每根测一处；补口、补伤抽查 1%。剥离强度值应不低于 20N/cm。若一处不合格，应加倍抽查，仍不合格，全部返修。

8 防腐管的下沟回填

- 8.1 下沟前，防腐管露天存放时间不应超过 3 个月。
- 8.2 防腐管下沟前应进行 100%电火花检漏，检漏电压应符合本标准 7.4 的规定。
- 8.3 管沟的清理、下沟和回填应符合 SY 0401 标准规定，应防止防腐管撞击沟壁及硬物。
- 8.4 管道回填后应对防腐层进行相应的地面检测。

9 健康、安全和环境保护

涂敷施工的健康、安全和环境保护应符合以下要求：

- a) 涂敷商应建立HSE（健康、安全和环境）管理体系。
- b) 施工中的安全、环境保护应符合现行的国家标准GB 7692的要求。
- c) 施工过程中各种设备产生的噪音，应符合国家标准GBJ 87的有关规定。
- d) 除锈、涂敷车间空气中粉尘含量不得超过GBZ 1中的有关规定。
- e) 底漆涂敷车间应设有强制通风条件。爆炸危险区域的电气设备应整体防爆，操作部分应设触电保护器。
- f) 施工中所有机械设施的旋转和运动部位均应设有安全保护措施。
- g) 各岗位工作人员应配备相应的劳动保护用品。

10 交工文件

交工文件应包括：

- a) 防腐层材料的质量证明文件及出厂合格证；
- b) 防腐层的质量检验报告；
- b) 修补记录；
- d) 业主要求的其它技术资料。

附录A

(规范性附录)

耐热老化试验方法

A.1 设备

本试验需要的设备应符合下列要求:

- 1) 热老化箱, 温度精度为 $\pm 2^{\circ}\text{C}$;
- 2) 拉伸试验机

A.2 试样

- 1) 按照《塑料拉伸性能试验方法》GB/T13022制作拉伸试件;
- 2) 按照《压敏胶粘带180°剥离强度测定方法》GB/T2792制作胶带的剥离试件。

A.3 试验步骤

试验步骤如下:

1) 将试样置于恒温 100°C 的热老化箱中, 每隔400h取出5个试件, 按照GB/T13022的方法进行拉伸性能试验; 按照GB/T2792的方法进行剥离试验。

2) 试验时间: 2400h。

A.4 数据处理

按照下列公式计算性能变化率:

$$C=B/A \times 100$$

式中:

C——性能(拉伸强度、断裂伸长率、剥离强度)保持率;

A——原始性能(算术平均值);

B——老化后性能(算术平均值)。

附录B

(规范性附录)

聚乙烯胶粘带吸水性试验方法

B.1 范围

本试验适用于聚乙烯胶粘带吸水性能的测定。

B.2 设备

本试验需要的设备应符合如下规定：

- 1) 分析天平，精确到0.1mg；
- 2) 烘箱，常温~200℃；
- 3) 恒温水浴；常温~100℃，控温精度±2℃；
- 4) 干燥器：采用无水氯化钙或硅胶做干燥剂。

B.3 试件制备

1) 将两块聚乙烯胶粘带胶面对粘压平，然后切割成50mm×50mm的试件，试件的厚度为两层胶粘带的厚度。

2) 试样表面应清洁、平整、光滑、无气泡、裂纹的缺陷。

3) 每组试样至少3个。

B.4 试验步骤

1) 将试件在50℃±2℃的烘箱中或常温干燥器中干燥24h进行预处理；

2) 称量预处理后的试件质量 m_1 ，精确至0.1mg；

3) 将试件垂直浸没在25℃±2℃的蒸馏水中，试件表面不应有气泡，试件相互间或试件与容器壁间不应接触；

4) 浸泡24h后取出试件，用滤纸吸干试件表面的水分，立即称量试件质量 m_2 ，精确至0.1mg；

5) 将称量后的试件放在50℃±2℃的烘箱中或常温干燥器中进行24h干燥，然后取出称量干燥后的质量 m_3 ，精确至0.1mg。

B.5 试验结果

1) 浸水后试件质量增加率 W_{pc1} 按公式计算：

$$W_{pc1}(\%) = [(m_2 - m_1) / m_1] \times 100 \quad (B5-1)$$

2) 浸水后试件可溶物质质量损失率S按照公式B5-2计算：

$$S(\%) = [(m_1 - m_3) / m_1] \times 100 \quad (B5-2)$$

3) 试件的吸水率 W_{pc} 按照公式B5-3计算：

$$W_{pc}(\%) = W_{pc1} + S \quad (B5-3)$$

4) 试验结果以每组试件计算结果的算术平均值表示，将数值修约成2位有效数字。

附录 C
(规范性附录)

防腐层的抗冲击性试验方法

C.1 设备

本试验需要的设备应符合如下规定：

- a) 冲击试验机：主要包括：冲击锤垂直导向管，管内壁光滑，保证冲击锤自由下落；冲击锤球形冲头直径25mm；水平样品管固定架。
- b) 电火花检漏仪，0~30kV；
- c) 测厚仪，0~5mm。

C.2 试件尺寸

试验管段试件尺寸为DN100mm×350mm×3mm，每组试件为3个。

C.3 试验步骤

试验步骤应符合下列规定：

- a) 将试件在23℃±2℃条件下放置至少2h。
- b) 将试件放在冲击试验机水平试件固定架上，确保冲击锤头垂直于试件表面。
- c) 调节冲击能至规定值，对试件进行冲击，每个试件冲击10次，每两点间隔至少30mm。

C.4 试验结果

按7.4规定的电压检漏，10次冲击均无漏点为通过。

附录 D (资料性附录)

条文说明

D.1 修订说明

根据中国石油天然气集团公司 2005 年行业标准制、修订计划的要求,由中国石油集团工程研究院对《钢质管道聚乙烯胶粘带防腐层技术标准》行业标准(SY/T 0414—98)进行修订。

D.2 条文说明

1 范围

规定聚乙烯胶粘带防腐层管道最高使用温度不超过70℃。不再规定最低使用温度。

随着防腐胶粘带技术的发展,一些公司推出了几种聚丙烯胶粘带产品,并已经在一些工程中得到应用。为便于工程设计和应用聚丙烯胶粘带,规定聚丙烯胶粘带防腐层可参照本标准执行,但设计和应用单位应根据应用环境和产品特点提出聚丙烯胶粘带的具体技术性能要求,以满足管道防腐蚀的需要。

3 防腐层结构和等级

3.1 防腐层结构分为:

1. 由底漆、防腐胶粘带(内带)和保护胶粘带(外带)组成的复合结构;
2. 由底漆、防腐胶粘带组成的防腐层结构。

目前,国内聚乙烯胶粘带的防腐层结构有底漆+内带+外带的防腐层结构,也有底漆外缠防腐胶带的防腐层结构。国外标准 DIN30672、BSEN12068 没有规定防腐层结构和等级,只规定了防腐层的性能;AWWA C209 规定的防腐结构为底漆外缠防腐胶带的结构;AWWA C214 规定工厂预制的胶带防腐层为底漆+内带+外带的防腐层结构。因此,本标准对防腐层结构进行了修订,两种结构由设计根据工程要求和选定产品特点进行选定。

3.2 防腐层等级

根据 SY/T0414-98 执行过程中的意见反馈,本标准规定普通级防腐层厚度不低于 0.7mm,加强级厚度不低于 1.0mm,特加强级不低于 1.4mm,与 SY/T0414-93 规定一致。但考虑到埋地管道的腐蚀环境较为复杂,故规定埋地管道防腐层等级不宜低于加强级。

3.3 露天铺设的管道应采用专用耐候保护带,主要是为了确定露天用胶带的耐光老化性能。

4 防腐层材料

4.2 胶粘带的规格和性能

原行标 SY/T0414-98 规定的保护胶粘带、补口胶粘带与防腐胶粘带的性能只是厚度不同,

其他性能基本没有差异,因此本标准不再列出保护胶粘带和补口带的性能要求,规定保护胶粘带、补口带的性能应满足防腐胶粘带的要求,但保护胶粘带不规定对底漆钢的剥离强度,胶粘带厚度由设计根据选定的防腐层结构选择生产厂家相应的产品规格,验收时应根据厂家说明的规格数据进行检验。

其它性能的变化主要如下:

1) 对胶带的厚度不再规定范围。由于胶粘带产品规格、种类多样,适用的防腐层结构不同,其厚度差异较大,因此本标准不再规定胶粘带产品的厚度范围。设计应根据防腐等级要求,确定防腐层结构,进而选定胶粘带产品。验收检验时,主要是检验供货产品的生产质量是否稳定,因此规定检验指标为厂家规定值的偏差要求。

2) 对剥离强度的要求作了调整:提高了胶带对底漆钢剥离强度的要求;根据胶带的产品特点和包装形式,分别规定了不同产品胶带对背材的剥离强度值。

3) 增加了防腐层系统的性能要求。参照 DIN30672 和 EN12068 的要求,增加了防腐层抗冲击、使用温度下的剥离强度、阴极剥离等性能要求。这些性能要求采用实验室制备的防腐层管段进行检测,结构等级按照设计或工程的要求,也可按厂家推荐进行检测。

5 防腐层的施工

5.3.2 按照制造商提供的底漆说明书要求涂刷底漆。制造商的底漆说明书应说明底漆的施工方法,单位涂刷面积的底漆用量,干燥要求。

5.4.1 胶粘带解卷的最低温度不应低于产品说明书规定的最低温度,在过低温度下解卷会造成胶粘带的损坏。

胶带缠绕方法:宜使用专用缠绕机或手动缠绕机进行缠绕。缠绕过程中,应保持胶粘带始终如一的缠绕张力,以保证胶粘带的搭接量、平行度,避免防腐层产生皱褶。

7 质量检验

7.2 防腐层外观检验

防腐层外观质量好坏取决于胶带缠绕质量,经常出现的缺陷是皱褶、搭接不均匀、有破裂点、凸起等。只要缠绕工具合适,认真操作,这些缺陷是可以避免的。

关于缠绕过程中产生的气泡:天气较热或阳光充足时缠绕胶带,经常有气泡产生,由于胶粘带本身具有一定的弹性及自修补能力,这些气泡可自行消失。这种情况不宜定为质量问题。若产生永久性气泡,像皱褶一样,则应铲除修补。

7.5 剥离强度检验

现场剥离强度检验之检验对钢管的粘结力。应在胶带缠24小时后进行检验。